

Fișă tehnică – RAUTITAN – cot PX la 90°



Domeniul de utilizare

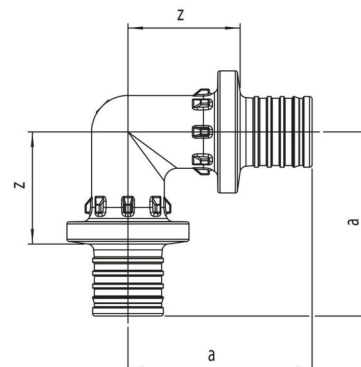
- Instalații de apă potabilă și de încălzire
- Pentru țevi RAUTITAN stabil și RAUTITAN flex, SDR 7,4
- Împreună cu manșoane alunecătoare RAUTITAN PX

Caracteristici tehnice

- Material: polifenilsulfonă (PPSU)
- Culoare: negru
- Dimensiuni disponibile: 16 - 40 mm
- Cu came de centrare

Note:

- Nu combinați fittingurile și manșoanele alunecătoare din două game diferite.
- Pe fittingurile RAUTITAN PX montați numai manșoane alunecătoare RAUTITAN PX



Mat.nr.	Descriere	°	Tip	a mm	z mm	Greutate g/Buc	UI Buc.
11600211001	16 - 16, 90grd.	90	PX	38	24	11,7	10
11600221001	20 - 20, 90grd.	90	PX	43	26	18,4	10
11600231001	25 - 25, 90grd.	90	PX	53	30	31,3	10
11600241001	32 - 32, 90grd.	90	PX	65	34	55,5	3
11600251001	40 - 40, 90grd.	90	PX	75	43	104,6	3

Certificări

- Tehnologie de îmbinare cu etanșeitate durabilă, asigurată prin manșonul alunecător cf. DIN EN 806, DIN 1988 și fișa de lucru DVGW W 534
- Aprobat pentru instalații pozate sub tencuială cf. DIN 18380 (VOB)