



R554D

Descriere

Grup intermediar pentru colectoare, din alama, cu autoetansare.

Prevazut cu: supapa de aerisire automata (R88), robinet de scurgere (R608), termometru (R540), dopul terminal (R592D).

Potrivit pentru sisteme de încălzire și răcire, cu soluții de apă și glicol.

Versiuni și coduri de produs

| Cod produs | Conexiuni |
|------------|-----------|
| R554DY005 | 1" |
| R554DY006 | 1 1/4" |

Date tehnice

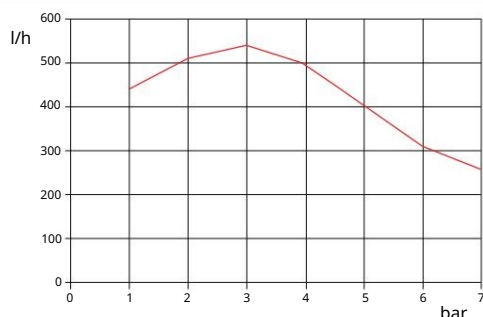
- Domeniu de temperatură: 5+110 °C
- Presiune maximă de lucru: 10 bar
- Presiune maximă de funcționare a aerului: 7 bar (R88)
- Fișă terminală: 1" M (R592D)
- Dop: 1/2" M (R92)
- Termometru: 3/8", Ø 40 mm, interval 0+80 °C (R540)
- Robinet de scurgere: 1/2", cu racord pentru furtun (R608)

Materiale

- Corp, dopuri și robinet de scurgere: alamă UNI EN 12165 CW617N
- Garnituri: EPDM
- Corp (R88): otone UNI EN 12165 CW617N
- Inel O (R88): EPDM
- Arc obturator (R88): inox
- Plutitor interior (R88): PP-H

Performanță

Tabelul și graficul raportează capacitățile de aer în refulare, în condiții standard la modificarea presiunii relative a sistemului.



| bar | 1 | 2 | 3 | 4 | 5 | 6 | 7 |
|-----|-----|-----|-----|-----|-----|-----|-----|
| l/h | 440 | 510 | 540 | 500 | 400 | 310 | 250 |

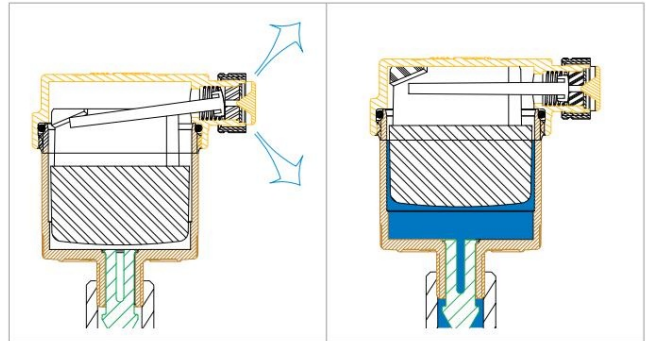
Operațiunea

Funcționarea supapei de aerisire automată se bazează pe principiul plutirii corpurilor scufundate într-un fluid. Când nu există acumulare de aer în corpul supapei, plutitorul este în poziție ridicată și prin mecanism ține obturatorul în stare de închidere.

Coborârea nivelului de plutire cauzată de acumularea de aer în corpul supapei, presupune deschiderea obturatorului și descărcarea consecventă care persistă până la reintroducerea condițiilor inițiale. La sarcina sistemului, deoarece nu există apă în corpul supapei, plutitorul este complet jos, permițând aerului să curgă rapid.

Evacuarea aerului este împiedicată prin înșurubarea dopului lateral.

În condiții normale de funcționare, ștecherul trebuie deșurubat.



Instalare

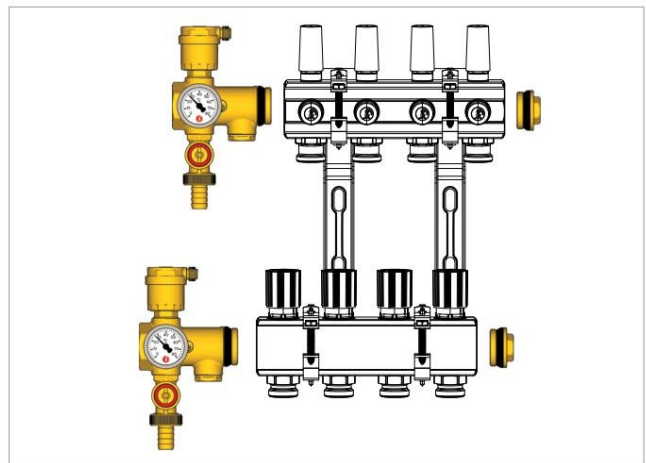
Grupul R554D este de obicei instalat pe colectoare. Acesta trebuie pus în poziție verticală, cu ștecherul în sus. Instalarea este recomandabilă în locuri care pot fi inspectate cu ușurință.



Avertizare.

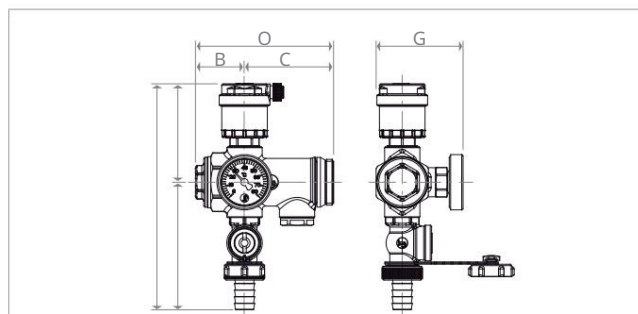
Închideți capacul supapei de aerisire atunci când clățiți și umpleți sistemul, pentru a preveni pătrunderea impurităților în mecanismele supapei și deteriorarea acestuia.

Exemplu de instalare cu colector





Dimensiuni



| Cod produs | conectare- țiuni | O [mm] | B [mm] | C [mm] | D [mm] | E [mm] | F [mm] | G [mm] |
|------------|---------------------|-----------|-----------|-----------|-----------|-----------|-----------|-----------|
| R554DY005 | 1" | 100 | 36 | 64 | 164 | 92 | 72 | 63 |
| R554DY006 | 1/4" | 106 | 40 | 66 | 171 | 96 | 75 | 71 |

Specificatiile produsului

R554D

Grup intermediar pentru colectoare, din alama, cu autoetansare. Prevazut cu: supapa de aerisire automata (R88), robinet de scurgere (R608), termometru (R540), dopul terminal (R592D). Potrivit pentru sisteme de încălzire și răcire, cu soluții de apă și glicol. Domeniu de temperatură: 5÷110 °C. Presiune maximă de lucru: 10 bar. Presiunea maximă de funcționare a aerului: 7 bar (R88).

Informații suplimentare

Pentru informații suplimentare vă rugăm să verificați site-ul www.giacomini.com sau să contactați serviciul tehnic: +39 0322 923372 6 +39 0322 923255 * consulenza.prodotti@giacomini.com. Acest pamflet are doar scop informativ. Giacomini SpA își rezervă dreptul de a face modificări din motive tehnice sau comerciale, fără notificare prealabilă, la articolele descrise în acest pamflet. Informațiile descrise în această broșură tehnică nu scutesc utilizatorul de a respecta cu atenție reglementările și normele existente privind buna execuție. Giacomini SpA Via per Alzo, 39 - 28017 San Maurizio d'Opaglio (NO) Italia